
Лебедка тяговая электрическая ТЭЛ-5А

Технические характеристики



По вопросам продаж и поддержки обращайтесь:

Астана +7(7172)727-132, Волгоград (844)278-03-48, Воронеж (473)204-51-73, Нижний Новгород (831)429-08-12,
Екатеринбург (343)384-55-89, Краснодар (861)203-40-90, Санкт-Петербург (812)309-46-40, Красноярск (391)204-63-61,
Ростов-на-Дону (863)308-18-15, Москва (495)268-04-70, Самара (846)206-03-16, Новосибирск (383)227-86-73,
Уфа (347)229-48-12, Саратов (845)249-38-78, Казань (843)206-01-48

единый адрес: psk@nt-rt.ru

сайт: pks.nt-rt.ru

Технические характеристики лебедки	ТЭЛ-5А
Макс.тяг.усилие	5700 кгс
V навивки каната на 1-м слое	0,02 м/сек
Канатоемкость барабана	270 м
Мощн. эл/дв при ПВ 40%	3 кВт
Редуктор	Ц2Н-400Н
Передаточное число редуктора	31,5
Редуктор	1Ц2У-160
Передаточное число редуктора	31,5
Тип тормоза	ТКГ-160
Диаметр каната	24 мм
Вес лебедки без каната	1500 кг
Габариты	1740*1440*1015 мм

Область применения тяговой лебедки ТЭЛ-5А:

Лебедка тяговая электрическая ТЭЛ-5А предназначена для производства подъемно-транспортных операций при монтажных, строительных и прочих работах, а также для комплектации строительных подъемных устройств.

Электролебедка У5120.60 не предназначена для подъема людей.

Производится в двух основных климатических исполнениях "Т" и "У", категория "2" по ГОСТ 15150-69.

Грузоподъемность лебедки тяговой ТЭЛ-5А составляет 630 кг (0,63 т).

Данная лебедка используется для комплектации кранов стреловых. Цена может зависеть от комплектации.

Условия эксплуатации тяговой лебедки ТЭЛ-5А:

Лебедка электрическая ТЭЛ-5А рассчитана для работы в следующих условиях:

Температура окружающей среды от +40° С до – 40° С;

Климатическое исполнение лебедки "У" и "Т", категория размещения "2" по ГОСТ 15150-69;

Рабочее положение лебедки – крепление на горизонтальной площадке;

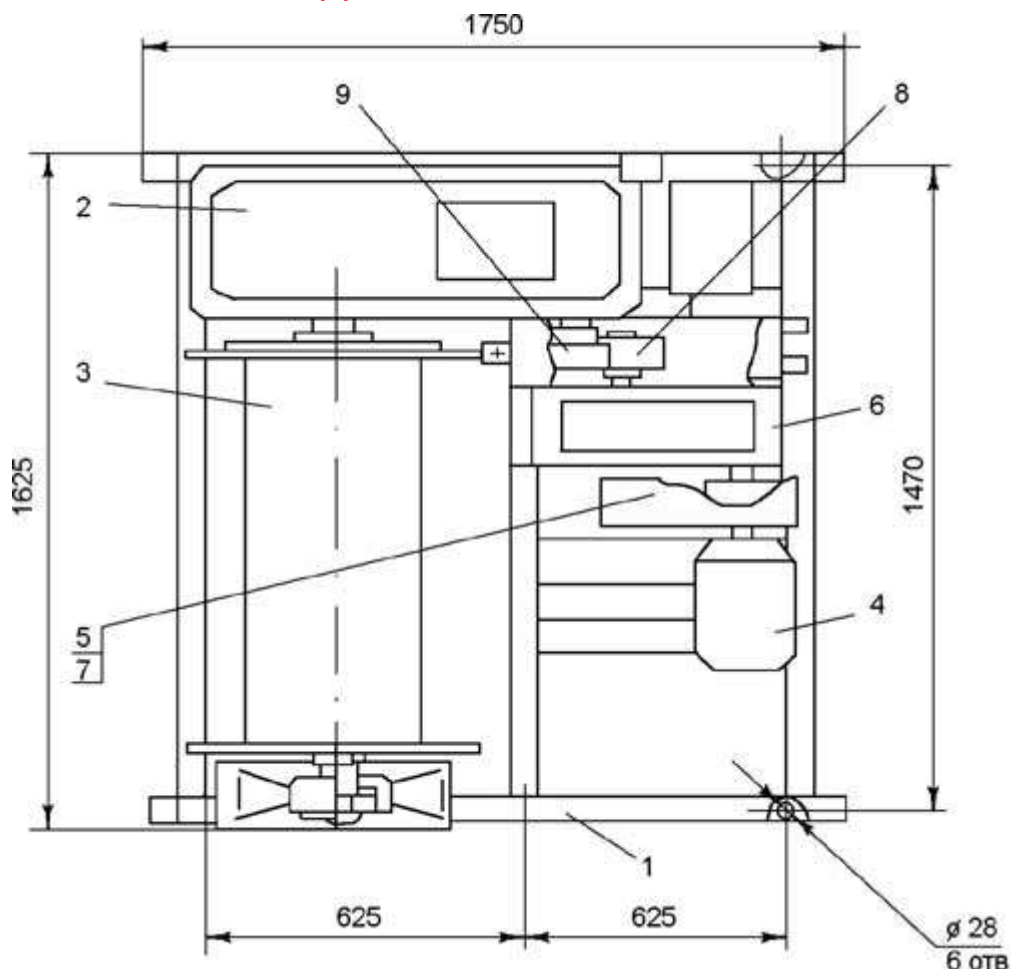
Режим работы лебедки – легкий;

Рабочее напряжение электросети 380В, частота тока 50Гц.

Срок службы лебедки составляет 10 лет.

Производитель гарантирует соответствие лебедки У5120.60 требованиям действующей технической документации и безотказную работу лебедки в течение гарантийного срока, при условии соблюдения потребителем правил эксплуатации, транспортирования, хранения и монтажа. Гарантийный срок на лебедку У5120.60 составляет 12 месяцев со дня отгрузки.

Состав тяговой лебедки ТЭЛ-5А:



1. Рама
2. Редуктор специальный
3. Барабан в сборе
4. Электродвигатель
5. Муфта
6. Редуктор Ц2У-160
7. Тормоз ТКГ-160
8. Шестерня
9. Шестерня

По вопросам продаж и поддержки обращайтесь:

Астана +7(7172)727-132, Волгоград (844)278-03-48, Воронеж (473)204-51-73, Нижний Новгород (831)429-08-12, Екатеринбург (343)384-55-89, Краснодар (861)203-40-90, Санкт-Петербург (812)309-46-40, Красноярск (391)204-63-61, Ростов-на-Дону (863)308-18-15, Москва (495)268-04-70, Самара (846)206-03-16, Новосибирск (383)227-86-73, Уфа (347)229-48-12, Саратов (845)249-38-78, Казань (843)206-01-48

единый адрес: psk@nt-rt.ru

сайт: pks.nt-rt.ru